

Серия ULE**Модель: ULE-H01-6,6W**

Внимательно изучите инструкцию перед началом установки и использования светодиодного светильника. Сохраняйте инструкцию до конца эксплуатации прибора.

Продукция Uniel выпускается на высокотехнологичном оборудовании и проходит многоуровневый контроль качества. Продукция сертифицирована и соответствует требованиям нормативных документов.

Назначение и технические характеристики

Светодиодный светильник-полка является функциональным и декоративным изделием.

Оно позволяет компактно разместить все необходимые принадлежности (посуда, столовые приборы, вазы, декоративные аксессуары и т. д.), при этом создавая эффектную подсветку.

Материалы: анодированный алюминий, закаленное стекло. Выключатель интегрирован в корпус.

Угол светового потока – 120 градусов.

В комплекте одна крепежная планка, два шурупа и 3 пластиковых винта.

Предназначена для эксплуатации внутри помещений при температуре окружающей среды от 0 до +45 °С и относительной влажности не выше 85 %.

Имеет степень защиты IP 20.

Рабочее напряжение светильника – 12 В.

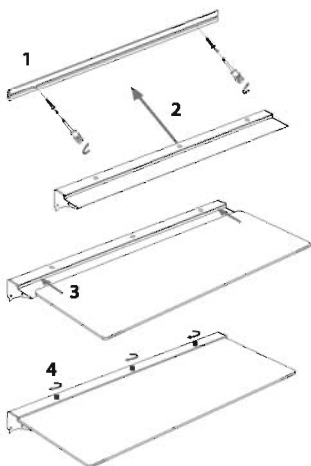
Источник питания в комплект не входит.

! Запрещается использовать светильник совместно с диммерами (регуляторами яркости), реле времени, фотозлементами, датчиками движения, датчиками шума.

Установка светодиодного светильника и ввод в эксплуатацию

Размеры ULE-H01-6,6W: L = 600 mm, W = 220 mm, H = 63 mm

! Перед началом установки внимательно осмотрите стекло, убедитесь, что на нем нет сколов и трещин.



1. Зафиксируйте крепежную планку на монтируемой поверхности.
2. Установите корпус светильника на планку.
3. Вставьте стекло в специальное углубление в корпусе.
4. Зафиксируйте стекло пластиковыми винтами.

! При монтаже на гипсокартонную стену (или другие виды стен с пространством внутри) сделайте отверстие в стене для укладки проводов и адаптера.

! Для подключения светильника в сеть электропитания необходимо подсоединить его к переходнику (разветвителю) серии UCX-L1. Переходник (разветвитель) нужно подключить к блоку питания серии UET-VPA или UET-VPP.

Переходники, разветвители (для подключения от 1 до 6 светильников), блоки питания (с рабочим напряжением 12 В) приобретаются дополнительно.



Меры безопасности

- работы, связанные с монтажом и обслуживанием светодиодного светильника, должны производиться **только** при отключенном питании электросети;
- монтаж и подключение светодиодного светильника должны выполняться **только** квалифицированным электриком с соблюдением всех требований электротехнической безопасности.

Уход

- отключите питание и убедитесь, что поверхность светильника остыла;
- для чистки наружной части светильника используйте чистую влажную ткань;
- избегайте попадания воды или других жидкостей внутрь светильника.
! Не используйте едкие и абразивные чистящие средства для чистки светильника.
- хранить в сухом месте при температуре от 0 °С до +45 °С.

Гарантийные обязательства

На светодиодные светильники торговой марки Uniel распространяется гарантия 24 месяца со дня продажи при условии соблюдения правил установки и эксплуатации, а также при предъявлении документов, подтверждающих покупку изделия.

Гарантийное обслуживание не осуществляется по следующим причинам:

- наличие механических повреждений;
- если монтаж и подключение светодиодного светильника выполнены без соблюдения данной инструкции и требований электротехнической безопасности;
- если дефект возник в результате несоблюдения правил эксплуатации;
- если дефект возник в результате постороннего вмешательства, попадания внутрь изделия посторонних предметов, жидкостей и т. д.;
- обстоятельства непреодолимой силы (пожар, природная катастрофа, землетрясения и т.д.);
- ненадлежащее использование.

Производитель не несет ответственности при несоблюдении потребителем правил транспортировки, хранения, обслуживания и ухода за изделием.

Гарантийное обслуживание не распространяется на другое оборудование, причиненный ущерб которому связан по какой-либо причине с работой в сопряжении со светодиодным светильником.

Если в течение 14 дней с момента приобретения Вы обнаружите неисправность в приобретенном товаре, Вы можете произвести обмен товара на другой, либо вернуть его продавцу! Пожалуйста, сохраняйте в течение двух недель упаковку, гарантийный талон и кассовый чек!

Изделие		Номер серии
Место продажи		Дата продажи
Подпись продавца	Подпись покупателя	Дата обмена

Информация по сервисному обслуживанию и прием претензий потребителей по адресу:
ЗАО «ТК Юнимаркет», 129337, Москва, Хибинский пр., д. 20, тел. (499) 182-51-05.